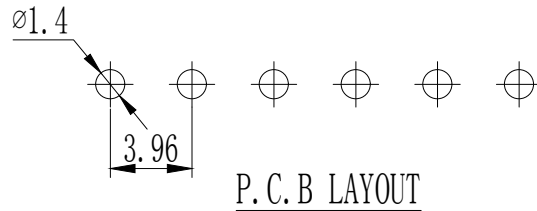
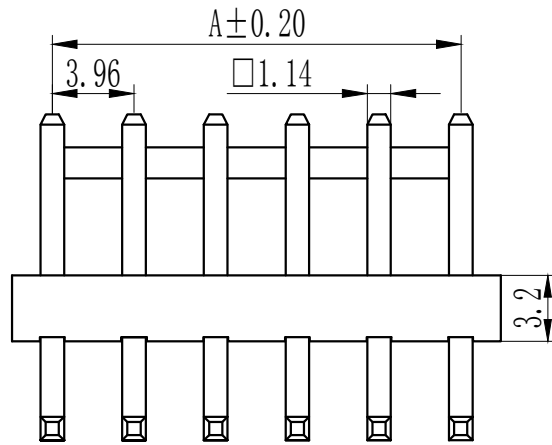
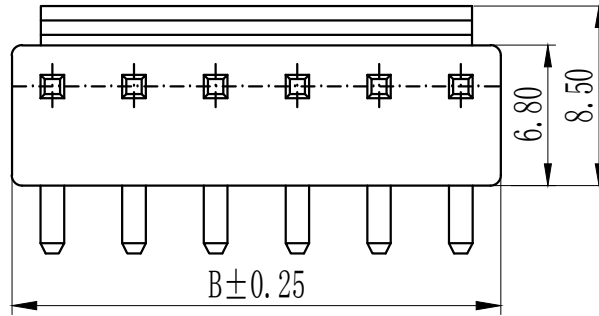


Pin数	尺寸A	尺寸B
2	3.96	7.92
3	7.92	11.88
4	11.88	15.84
5	15.84	19.80
6	19.80	23.76
7	23.76	27.72
8	27.72	31.68
9	31.68	35.64
10	35.64	39.60
11	39.60	43.56
12	43.56	47.52

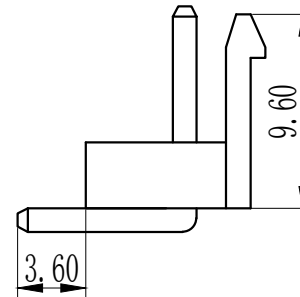


技术参数 SPECIFICATIONS

- ◆间距: 3.96 Pitch:3.96
- ◆适用线规: AWG#24-#18  
Applicable Wire:AWG#24-#18
- ◆额定电压: AC,DC, 250V (有效值)  
Voltage rating: AC,DC, 250V(rms)
- ◆额定电流: 5A, AC, DC  
Current rating:5A, AC, DC
- ◆耐压值: 1500V AC/minute  
Withstand voltage:1500V AC/minute
- ◆工作温度: -25°C~+85°C  
Working Temp:-25°C~+85°C
- ◆绝缘电阻: ≥1000MΩ  
Insulation resistance:≥1000MΩ
- ◆接触电阻: ≤20mΩ  
Contact resistance:≤20mΩ

材料 MATERIAL

- ◆绝缘体: 尼龙66, UL94-2  
Insulator:Nylon66 UL94-2
- ◆接触针: 磷青铜  
Contact PIN: Phosphor Bronze



TOLERANCE:

X. ±XXX

.X ±0.20

.XX ±0.10

ANG.



上海狮拓电子科技有限公司

产品名称:

产品料号:

THIRD ANGLE PROJECTION



签名 \_\_\_\_\_

日期 \_\_\_\_\_

审核 \_\_\_\_\_

日期 \_\_\_\_\_

客户确认

承认 \_\_\_\_\_ 日期 \_\_\_\_\_

取回 \_\_\_\_\_ 日期 \_\_\_\_\_

VH-NAW