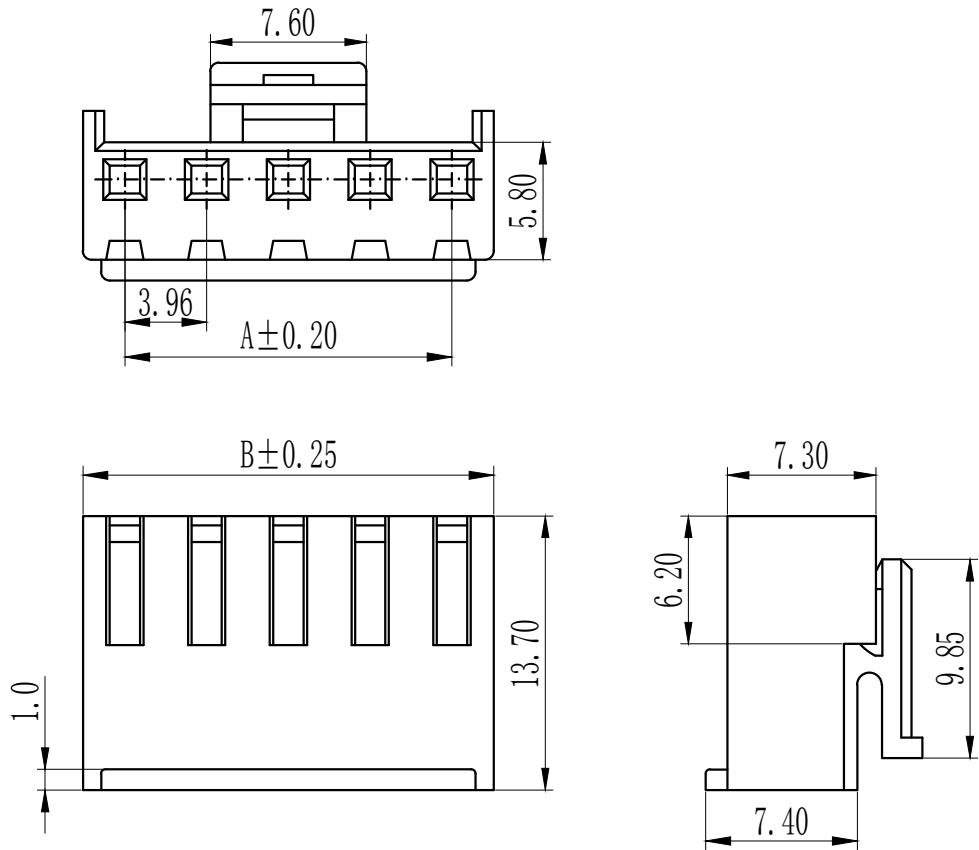


A
B
C
D
E
F
G
H
I
J

Pin数	尺寸A	尺寸B
2	3.96	8.02
3	7.92	11.98
4	11.88	15.94
5	15.84	19.90
6	19.80	23.86
7	23.76	27.82
8	27.72	31.78
9	31.68	35.74
10	35.64	39.70
11	39.60	43.66
12	43.56	47.62



技术参数 SPECIFICATIONS

- ◆间距: 3.96 Pitch:3.96
- ◆适用线规: AWG#24-#18
Applicable Wire:AWG#24-#18
- ◆额定电压: AC,DC, 250V (有效值)
Voltage rating: AC,DC, 250V(rms)
- ◆额定电流: 5A, AC, DC
Current rating:5A, AC, DC
- ◆耐压值: 1500V AC/minute
Withstand voltage:1500V AC/minute
- ◆工作温度: -25℃~+85℃
Working Temp:-25℃~+85℃
- ◆绝缘电阻: ≥1000MΩ
Insulation resistance:≥1000MΩ
- ◆接触电阻: ≤20mΩ
Contact resistance:≤20mΩ

材料 MATERIAL

- ◆绝缘体: 尼龙66, UL94-0
Insulator:Nylon66 UL94-0

TOLERANCE:
X. ±XXX
.X ±0.20
.XX ±0.10
ANG.

STO 上海狮拓电子科技有限公司

产品名稱: _____

产品料號: _____

THIRD ANGLE PROJECTION

簽名 _____	客戶確認
日期 _____	
審核 _____	
日期 _____	
<input type="checkbox"/> 承認 _____ 日期 _____	
<input type="checkbox"/> 駁回 _____ 日期 _____	

VH-NY